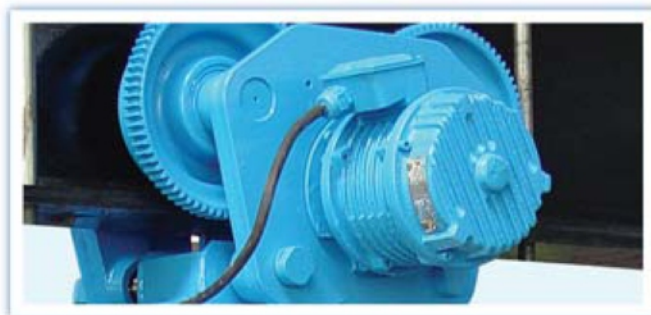




БАЛКАНСКО ЕХО

БОЛГАРИЯ

ПРОИЗВОДСТВО ЭЛЕКТРОТЕЛЬФЕРОВ,
ЭЛЕКТРОДВИГАТЕЛЕЙ, КРАНОВ И
КРАНОВЫХ КОМПОНЕНТОВ



КАТАЛОГ
КАНАТНЫЕ ЭЛЕКТРОТЕЛЬФЕРЫ

СЕРИЯ Т





БАЛКАНСКО ЕХО

СЕРТИФИКАТЫ





БАЛКАНСКО ЕХО

ФИРМА

Уважаемые клиенты, коллеги и друзья,

Перед Вами каталог, в котором содержится ценная и полезная информация о производственной деятельности и высококачественной продукции одной из ведущих в мире фирм по производству подъемно-транспортных систем.

Фирма „Балканско ехо” уникальна своими тремя обособленными самостоятельными заводами, имеющими общую производственную площадь свыше 20 000 м², оснащенными более 600 металлообрабатывающими машинами, и с персоналом, насчитывающим более 550 высококвалифицированных специалистов. Все это позволяет фирме быть независимой от внешних субподрядчиков и кооперированных поставок.

Фирма проектирует, конструирует, производит и осуществляет монтаж и сервисную деятельность:

- канатных электротельферов, талей серии „Т” и „МТ”, грузоподъемностью до 50 t и высотой подъема до 120 m, которые отличаются своей высокой надежностью и долговечностью;
- цепных электротельферов грузоподъемностью от 0,125 t до 2 t;
- мостовых электрических одно- и двухбалочных кранов с управлением из кабины и с пола грузоподъемностью до 100 t;
- консольных электрических кранов грузоподъемностью от 1 t до 10 t и длиной стрелы 10 m;
- асинхронных конусных тельферных одно- и двухскоростных электродвигателей со встроенным тормозом и термозащитой от 0,12 kW до 30 kW;
- асинхронных однофазных и трехфазных цилиндрических электродвигателей от 0,55 kW до 37 kW;
- моторредукторов для привода ходовых механизмов подъемно-транспортных систем;
- ограничителей грузоподъемности для всех видов электротельферов, а также и для крановых подъемно-транспортных систем;
- полной гаммы резервных частей для всех изделий.

Все изделия фирмы производятся в общепромышленном, пожаробезопасном и во взрывозащищенном исполнении, причем они могут работать в различных климатических зонах, а также и в химически агрессивной среде.

Фирменная система управления и контроля качества сертифицирована TÜV Rheinland по ISO 9001:2008.

Продукция фирмы сертифицирована в соответствии с требованиями стран, в которых она эксплуатируется.

До конца 2010 г., „Балканско ехо” произвела и реализовала свыше 20 000 электротельферов, в том числе более 5000 во взрывозащищенном исполнении, более 600 кранов и более 50 000 электродвигателей в общепромышленном и во взрывозащищенном исполнении.

Продукция „Балканско ехо” ежедневно доказывает свои высокотехнологические качества, прочность и надежность в различных странах: Россия, Казахстан, Беларусь, Украина, Чехия, Словакия, Турция, Иран и другие, причем наши изделия единственные во всем мире, которые получают гарантию на 36 месяцев.

Основной целью этого каталога является наше желание вызвать Ваш интерес к изделиям, которые мы производим с огромной ответственностью.

При помощи этого каталога мы хотим обратиться к Вам, нашим клиентам, и заявить о своей готовности выпустить самое подходящее изделие для Вашего производства и заверить Вас, что, если Вы окажете нам это доверие, Ваш выбор будет самым лучшим.

Для круглосуточного контакта с нами, звоните по следующим телефонам: +35967302220; +359885000555 и +359888223344 или пишите нам: balkanskoeho@abv.bg.

ЭЛЕКТРОТЕЛЬФЕРЫ

Канатные электротельферы серии Т - самые известные и самые продаваемые электротельферы в мире. Уже выпущено свыше 1 800 000 шт., которые реализованы в более чем 40 странах. Основные их преимущества - это высокая надежность, долговечность, простота обслуживания. Эти преимущества в сочетании с богатым спектром грузоподъемности, скорости подъема и передвижения, конструктивных исполнений, возможности для эксплуатации в различных режимах, делают электротельферы этой серии более популярными, чем остальные, несмотря на то, что у них уже 30-летняя история.



ООО „БКС-Комплект” - официальный дилер
завода „Балканско ЕХО” в Республике Беларусь
(+375 17) 286-35-28, 286-36-28, моб. (+375 29) 768 82 73

Технические данные:

Напряжение: 380-400V (специальные исполнения - по заказу)

Частота: 50Hz (специальные исполнения - по заказу)

Оперативное напряжение: 24 V, (42 V)

Класс защиты IP54 (EN 60529)

Условия эксплуатации*

- климат - нормальный, тропический или морской;

- нормальная или химически агрессивная среда;

- температура окружающей среды

1) нормальная: от -25°C до +40°C;

2) низкая: от -40°C до +40°C;

- относительная влажность воздуха - 80% при 20°C;

- в закрытых помещениях или на открытом месте под навесом при нормальной пожароопасности.

* специальное исполнение при конкретном заказе

УСТРОЙСТВО

Электротельферы разработаны на базе модульной конструкции, состоящей из следующих узлов:

1. РЕДУКТОР

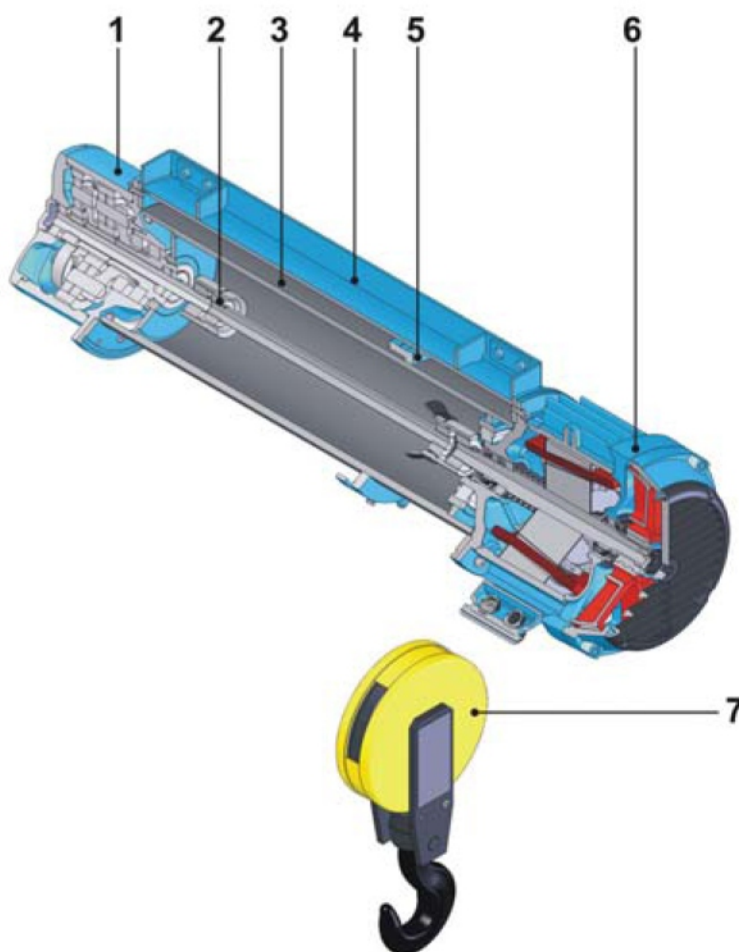
Двухступенчатый планетарный редуктор расположен вне барабана или корпуса электротельфера. Компактная конструкция обеспечивает надежную передачу момента нагрузки к барабану машины. Использование высококачественных материалов при производстве редуктора гарантирует его надежную работу. Расположение редуктора позволяет легкое обслуживание в период эксплуатации.

2. МУФТА ЗУБЧАТАЯ

Конструкция, позволяющая надежную передачу двигательного момента от вала двигателя к валу редуктора, с достаточно хорошей возможностью для аксиальной и угловой компенсации, что гарантирует нормальную и безаварийную работу машины.

3. БАРАБАН

Размещен соосно редуктору и электродвигателю. Установлен на шариковых подшипниках на передних щитах электродвигателя и редуктора. Конструктивно производится с винтовым каналом для укладки каната, в соответствии с DIN 15020.





БАЛКАНСКО ЕХО

4. КОРПУС

Стальная сварная конструкция цилиндрической формы изготовлена из листового материала. В двух противоположных концах корпуса смонтированы редуктор и электродвигатель. При исполнениях с тележкой – она тоже подсоединяется к нему. К корпусу прикрепляется неподвижный конец каната. При помощи дополнительных несущих элементов можно реализовать различные полиспастные системы.

5. КАНАТОУКЛАДЧИК

Обеспечивает правильную укладку и ведение каната в винтовом канале барабана, а также его нормальный сход с барабана. Служит еще и для приведения в действие выключателей подъемного механизма, фиксирующих конечное верхнее и конечное нижнее положение крюка.

6. ПОДЪЕМНЫЙ ЭЛЕКТРОДВИГАТЕЛЬ

Трехфазный асинхронный двигатель с конусным ротором с встроенным конусным тормозом. Характеризуется простотой конструкции, обеспечивающей высокую степень надежности и ремонтпригодности. Полностью автоматический тормоз, позволяющий обеспечить надежную остановку груза. Простота при обслуживании и наладки в процессе эксплуатации.

Класс защиты IP 54 или IP 55, IP22 (EN 60529) тормоза, класс изоляции F (H – по договоренности с клиентом). Предлагаются и в двухскоростном исполнении с соотношением - микроскорость:основная скорость – 1:4, 1:6, а также и бесступенчато по заказу. Все электродвигатели оснащены защитой от перегрева обмоток. В клемной коробке электродвигателя размещен встроенный ограничитель конечных положений крюка.

7. КРЮК

Конструкция крюка и роликового блока полиспаста согласована с требованиями DIN 15400.

БЛОК УПРАВЛЕНИЯ

Оформлен в виде шкафа с электроаппаратурой, обеспечивающей все требования безопасности и защиты элементов. Разработан в основном на базе контакторного управления электродвигателей, с возможностью для реализации радио или частотного управления. Класс защиты IP 54.

ПУЛЬТ УПРАВЛЕНИЯ

Современный дизайн, материалы обеспечивающие высокую степень безопасности, возможность для бесступенчатого управления, класс защиты IP65.

МОНОРЕЛЬСОВЫЙ ХОДОВОЙ МЕХАНИЗМ

Исполнения с нормальной и уменьшенной строительной высотой. Приводятся в действие электродвигателями с конусным ротором и автоматическим конусным тормозом, одно- и двухскоростные (соотношение 1:3, а также бесступенчато по заказу), степень защиты IP54, класс изоляции F. Возможность для движения как по прямолинейным участкам, так и по изгибам, по монорельсовым путям шириной 90...300 мм.

ДВУХРЕЛЬСОВАЯ КРАНОВАЯ ТЕЛЕЖКА

Исполнения в широкой гамме грузоподъемности, приводимые в действие одной или двумя моторредукторными группами, укомплектованными электродвигателями с конусным ротором и автоматическим конусным тормозом, одно- и двухскоростные (соотношение 1:3, а также и бесступенчато по заказу), степень защиты IP54, класс изоляции F. Широкая гамма межрельсового расстояния (1000-2800 мм).



ООО "БКС-Комплект" - официальный дилер
завода "Балканско ЕХО" в Республике Беларусь
(+375 17) 286-35-28, 286-36-28, моб. (+375 29) 768 82 73

СТАНДАРТНЫЕ ИСПОЛНЕНИЯ

Стационарный

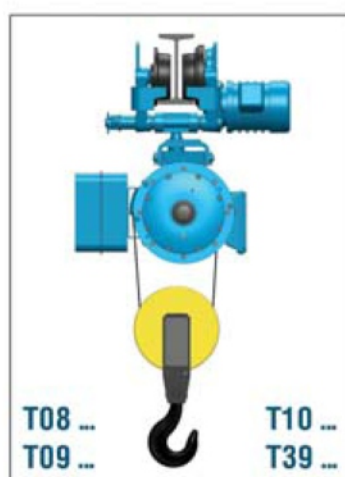
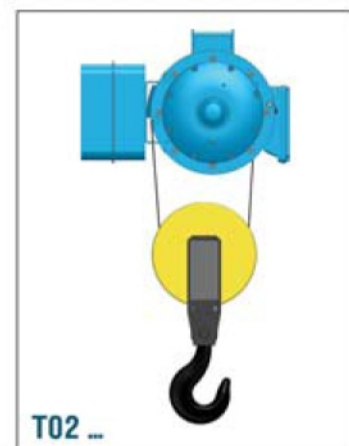
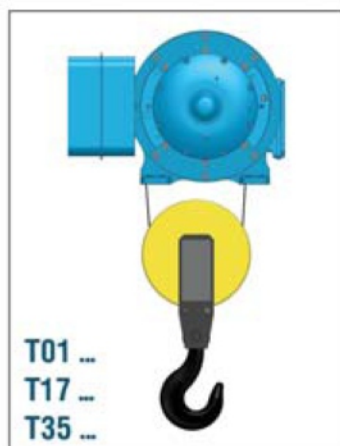
Грузоподъемность: 200 - 16 000 кг

Полиспастная система: 1/1; 2/1; 4/1; 2/2;

Высота подъема: 6 - 72 м

Скорость подъема: 4 - 32 м/мин

(с микроскоростью при соотношении 1:4 и 1:6)



С монорельсовой тележкой (нормальная строительная высота)

Грузоподъемность: 200 - 12 500 кг

Полиспастная система: 2/1; 4/1;
специальные исполнения - 1/1; 2/2;

Высота подъема: 6 - 36 м
специальные исполнения - до 72 м

Скорость подъема: 4 - 16 м/мин
(с микроскоростью при соотношении 1:4 и 1:6)
специальные исполнения - 32 м/мин

Скорость передвижения:
8; 10; 12; 15; 20; 32; 12/4; 15/5; 20/6; 32/10 м/мин



БАЛКАНСКО ЕХО

СТАНДАРТНЫЕ ИСПОЛНЕНИЯ

С монорельсовой тележкой (уменьшенная строительная высота)

Грузоподъемность: 200 - 10 000 кг

Полиспастная система: 2/1; 4/1;

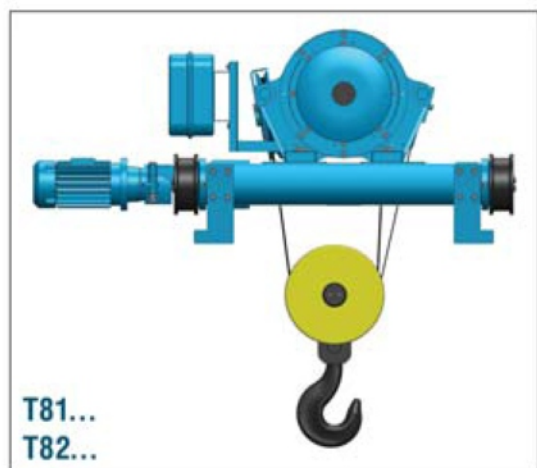
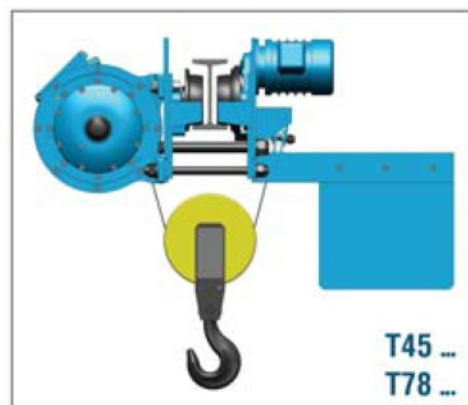
Высота подъема: 6 - 36 м

Скорость подъема: 4 - 16 м/мин

(с микроскоростью при соотношении 1:4 и 1:6)

Скорость передвижения:

8; 10; 12; 15; 20; 32; 12/4; 15/5; 20/6; 32/10 м/мин



С двухрельсовой тележкой

Грузоподъемность: 1 000 - 16 000 кг

Полиспастная система: 1/1; 2/1; 4/1; 2/2;

Высота подъема: 6 - 36 м

специальные исполнения - до 72 м

Скорость подъема: 4 - 16 м/мин

(с микроскоростью при соотношении 1:4 и 1:6)

специальные исполнения - 32 м/мин

Скорость передвижения:

8; 10; 12; 15; 20; 32; 40 м/мин

(с микроскоростью при соотношении 1:3)

Межрельсовое расстояние: 1 000 - 2 800 мм