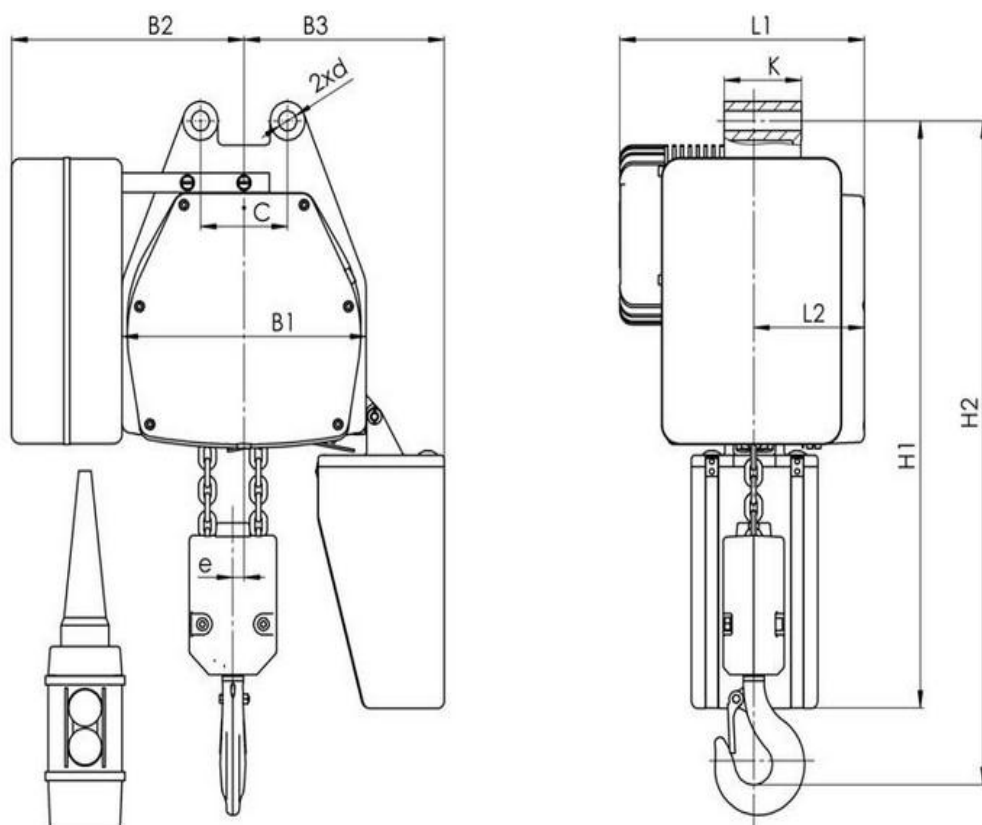
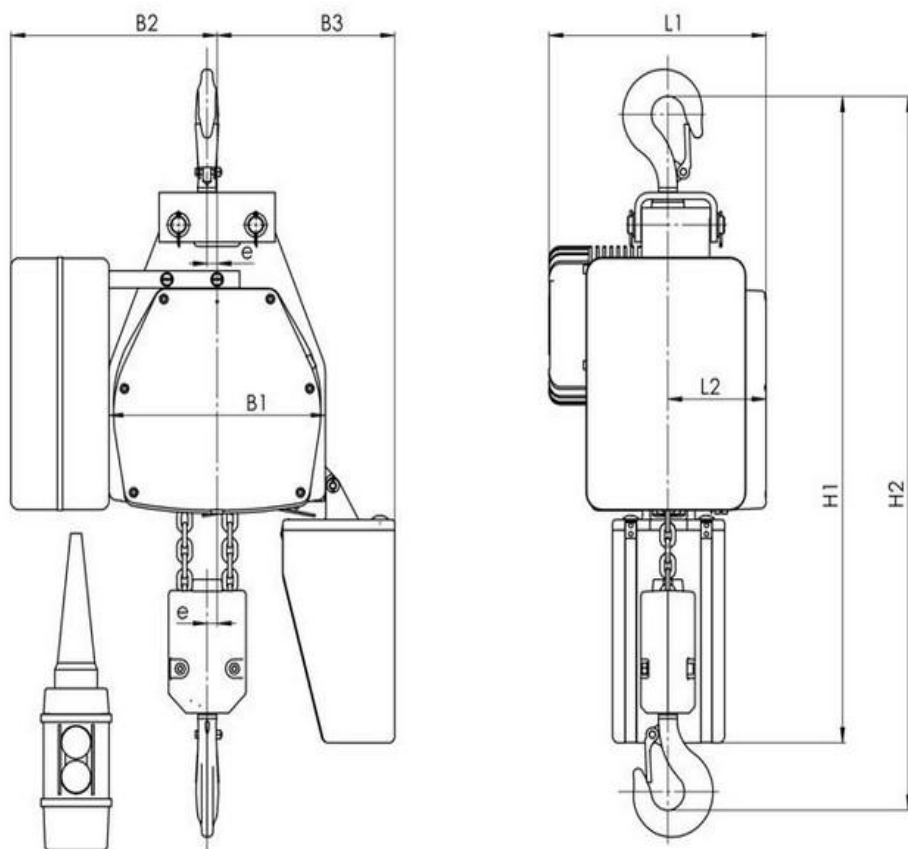


Технические данные



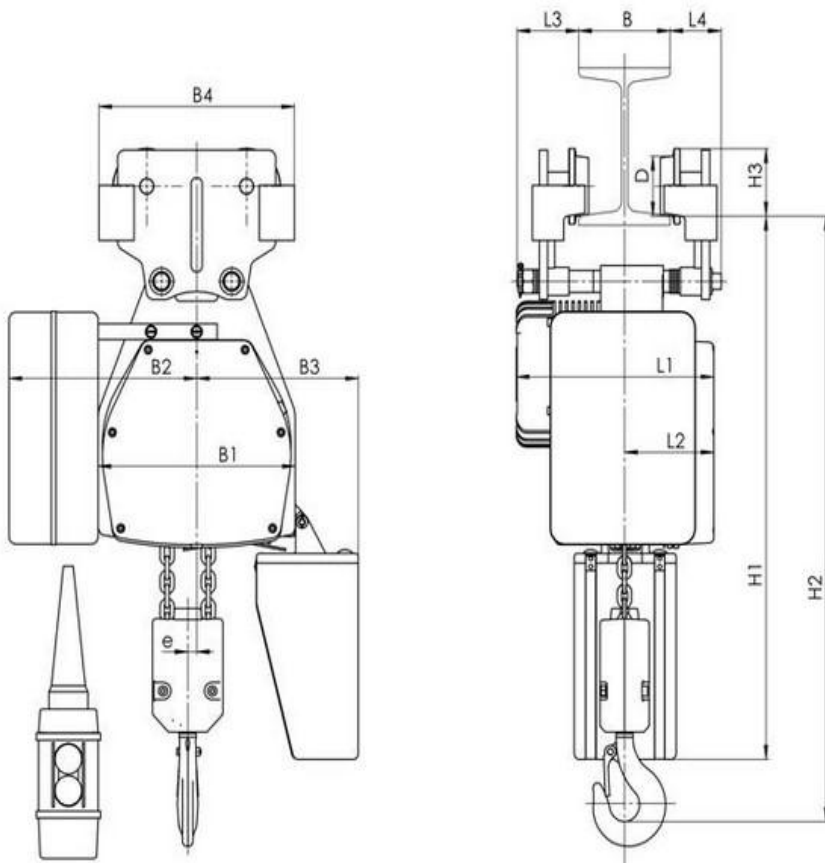
Цепной электротельфер типа ВЕ, стационарный

Тип	Грузо-подъемность, кг	Группа режим работы, FEM 9.511	Скорость подъема, м/мин	Цепь, мм (диаметр x шаг)	Полипласт	Мощность подъемного двигателя, kW	Размеры, мм											Масса, kg												
							L1	L2	B1	B2	B3	H1	H2	C	K	e	d													
BE011	125	2m	8	4x12	1/1	0.36	242	97	170	225	180	585	55	68	14.5															
BE011M			8/2.4			0.36/0.11											480	-24												
BE021	250		4		2/1	0.36											530	7												
BE021M			4/1.2			0.36/0.11													530	7										
BE012	250	1Am	8		6x18	1/1											0.36	280	130	280	270	230	690	100	89	20.5				
BE012M			8/2.4														0.36/0.11											480	-24	
BE022	500		4			2/1											0.36											530	7	
BE022M			4/1.2														0.36/0.11													530
BE013	1000	1Am	8	6x18		1/1	0.76	280	130	280	270	230	690	100	89	20.5														
BE013M			8/2.4				0.76/0.24																					620	-17	
BE023			1000			4	2/1																					0.76	690	13
BE023M						4/1.2																						0.76/0.24		



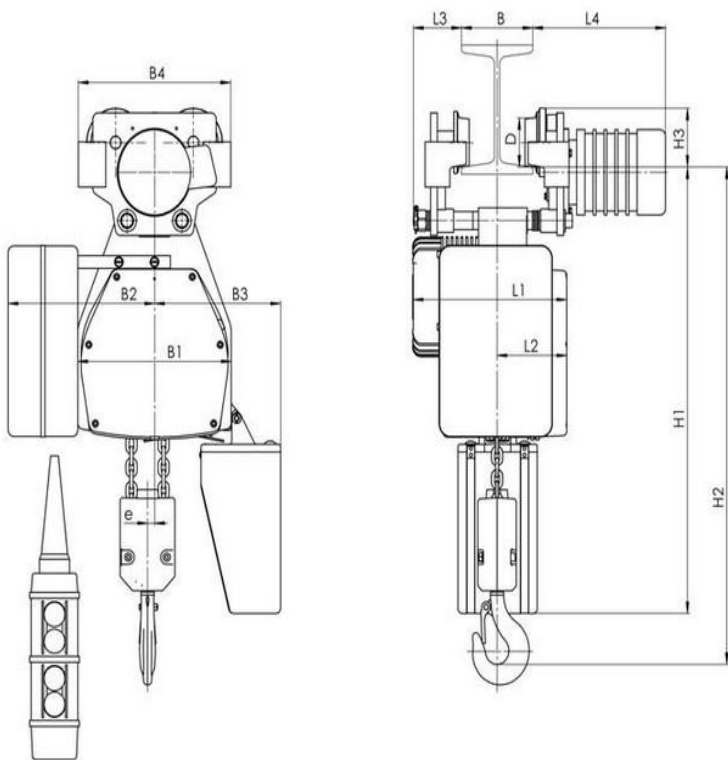
Цепной электротельфер типа ВЕ, стационарный, на крюке

Тип	Грузо-подъемность, кг	Группа режим работы, FEM 9.511	Скорость подъема, м/мин	Цепь, мм (диаметр x шаг)	Полиспаг	Мощность подъемного двигателя, kW	Размеры, мм							Масса, kg
							L1	L2	B1	B2	B3	H1	H2	
BE031	125	2m	8	4x12	1/1	0.36	242	97	170	225	180	665	560	-24
BE031M			8/2.4			0.36/0.11								
BE041	4		0.36											
BE041M	4/1.2		0.36/0.11											
BE032	250	1Am	8	4x12	1/1	0.36	280	130	280	270	230	760	690	-17
BE032M			8/2.4			0.36/0.11								
BE042	4		0.36											
BE04M	4/1.2		0.36/0.11											
BE033	500	1Am	8	6x18	1/1	0.76	280	130	280	270	230	760	760	13
BE033M			8/2.4			0.76/0.24								
BE043			4		0.76									
BE043M			4/1.2		0.76/0.24									
BE043	1000	1Am	8	6x18	2/1	0.76	280	130	280	270	230	760	760	13
BE043M			8/2.4			0.76/0.24								
BE044	4		0.76											
BE044M	4/1.2		0.76/0.24											



Цепной электротельфер типа ВЕ, перемещаемый при помощи свободной тележки

Тип	Грузо-подъемность, кг	Группа режим работы, FEM 9,511	Скорость подъема, м/мин	Цепь, mm (диаметр x шаг)	Полиспласт	Мощность подъемного двигателя, kW	Размеры, mm														Масса, kg											
							B	L1	L2	L3	L4	B1	B2	B3	B4	H1	H2	H3	e	D												
BE051	125	2m	8	4x12	1/1	0.36	73...130	242	97	100...40	40	170	225	180	196	585	480	60	-24	50												
BE051M			8/2.4			0.36/0.11																										
BE061			4			0.36																										
BE061M	250	4/1.2	0.36/0.11		90...130	280															130	130...90	73	280	270	230	280	690	620	90	-17	76
BE052	8	0.36																														
BE052M	8/2.4	0.36/0.11																														
BE062	500	1Am	4	1/1	0.36	90...130	280	130	130...90	73	280	270	230	280	690	620	90	-17	76													
BE062M			4/1.2		0.36/0.11																											
BE053			8		0.76																											
BE053M	1000	1Am	8/2.4	2/1	0.76/0.24	90...130	280	130	130...90	73	280	270	230	280	690	620	90	-17	76													
BE063			4		0.76																											
BE063M			4/1.2		0.76/0.24																											



Цепной электротельфер типа ВЕ, перемещаемый при помощи моторной тележки

Тип	Грузо-подъемность, кг	Группа режим работы, FEM 9.511	Скорость подъема, м/мин	Скорость передвижения, м/мин	Цепь, мм (диаметр x шаг)	Полиспасть	Мощность подъемного двигателя, kW	Мощность двигателя для передвижения, kW	Минимальный радиус поворота, м	Размеры, мм														Масса, kg													
										B	L1	L2	L3	L4	B1	B2	B3	B4	H1	H2	H3	e	D														
BE091	125	2m	8	20	4x12	1/1	0.36	0.04	0.5	73...130	242	97	100...40	180	170	225	180	196	585	480	-24	50															
BE091M			8/2.4				0.36/0.11																														
BE101	4	0.36																																			
BE101M	4/1.2	0.36/0.11																																			
BE092	250	1Am	8		1/1	0.36	0.36/0.11																0.04	0.5	73...130	242	97	100...40	180	170	225	180	196	585	480	-24	50
BE092M			8/2.4			0.36/0.11																															
BE102	500	1Am	4		2/1	0.36	0.36/0.11																0.12	1.0	90...130	280	130	130...90	245	280	270	230	280	690	480	-24	76
BE102M			4/1.2			0.36/0.11																															
BE093	500	1Am	8		1/1	0.76	0.76/0.24																0.12	1.0	90...130	280	130	130...90	245	280	270	230	280	690	620	-17	76
BE093M			8/2.4			0.76/0.24																															
BE103	1000	1Am	4	2/1	0.76	0.76/0.24	0.12	1.0	90...130	280	130	130...90	245	280	270	230	280	690	690	13	76																
BE103M			4/1.2		0.76/0.24																																