

Инновации и превосходство



1.5-3.5T
Электропогрузчики

1,3 – 2,0т (с двумя тяговыми двигателями, АС привод)



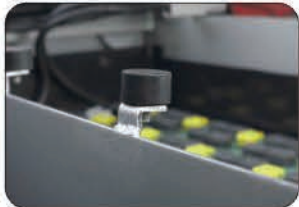
◀ Регулируемая по наклону рулевая колонка

обеспечивает удобство управления погрузчиком.



◀ Просторный отсек для ног и нескользящая подножка

5-градусный наклон полка обеспечивает оптимальный комфорт оператора. Возможность демонтажа полка без инструментов облегчает обслуживание.



◀ Рама с двойным демпфированием толчков.

Повышает комфорт оператора.



◀ Расположение рычагов гидравлики сбоку рядом

Удовлетворяет требованиям эргономики. Кнопка аварийного отключения расположена полностью в соответствии с требованиями СЕМногодисковые тормоза автоматически тормозят погрузчик при отключении питания, что удобно и повышает безопасность.

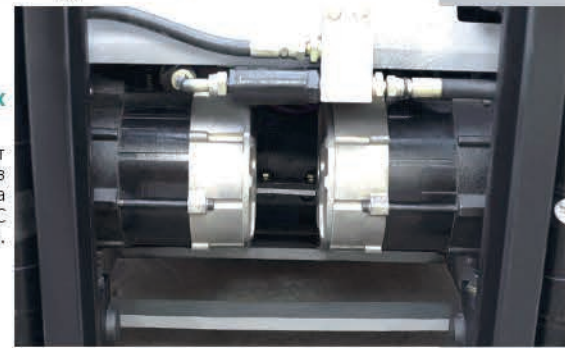


▲ Боковая выемка батареи

Удобна при замене батареи, поскольку для этого требуется всего лишь ручная гидравлическая тележка

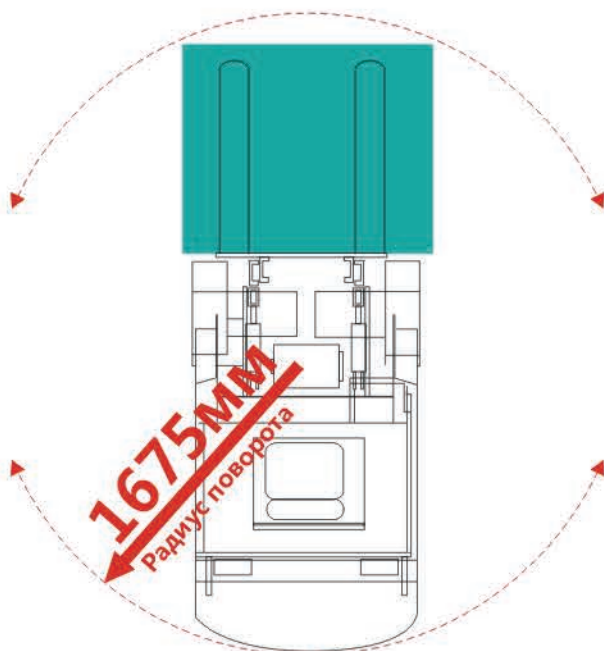
▶ Два АС тяговых двигателя

Скорость хода может достигать 16км/ч в зависимости от типа двойных АС двигателей (напр. FB16ACS)



▼ Трёхопорная конструкция

С максимальным углом поворота 90°, позволяет разворачиваться в пределах собственных габаритов с очень малым радиусом поворота. Сдвоенные задние колёса повышают устойчивость.



Для электропозрузчика FB15ACS



■ ДВИГАТЕЛЬ

1. Простая, надёжная конструкция

Основными элементами являются только статорная обмотка и ротор. Отсутствие коллекторно-щёточного узла сильно упрощает обслуживание по сравнению с двигателями постоянного тока.

2. Большая мощность и крутящий момент

Большой крутящий момент даже в диапазоне средних и высоких скоростей обеспечивает хорошие разгонные характеристики.

3. Регенерация энергии при торможении

Удлинняет время работы на одной зарядке.

■ КОНТРОЛЛЕР

1. Для переключения хода и регенерации не используются контакторы

Быстрая реакция, меньше объём сервиса и ниже уровень шума.

2. Регенеративное торможение во всём диапазоне скоростей

Регенеративное торможение в диапазоне от нуля до максимальной скорости облегчает вождение и экономит энергию.

3. Отличная управляемость во всём диапазоне скоростей

Отличная управляемость сохраняется во всём диапазоне скоростей, от малых до максимальной.



СТРЕМИТЕЛЬНЫЕ ОБВОДЫ ПОГРУЗЧИКА ▲

Красивые, чистые линии погрузчика, который может работать одинаково успешно внутри и вне помещений.



▼ ОБЪЁМНЫЙ ОТСЕК ДЛЯ БАТАРЕЙ ПОВЫШЕННОЙ ЁМКОСТИ

Продлевает время работы на одной зарядке.



▼ ИМПОРТНАЯ АС ЭЛЕКТРОНИКА ЕВРОПЕЙСКОГО ПРОИЗВОДСТВА

Обеспечивает точность и чувствительность управления. Контроллер расположен на противовесе, что делает удобным проведение ремонтных работ и обеспечивает хороший отвод тепла, повышая надёжность работы.



16%

Способность преодоления наклона

▼ УТОПЛЕННОЕ РАСПОЛОЖЕНИЕ БАТАРЕЙ

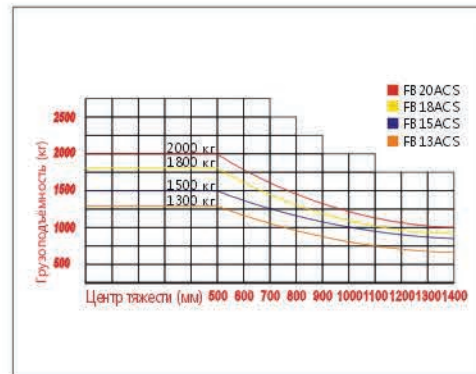
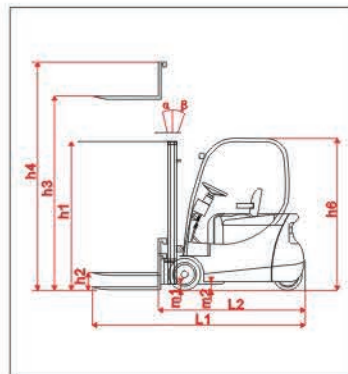
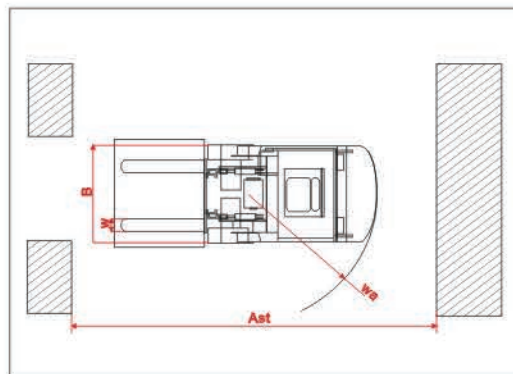
Повышает устойчивость и снижает проблемы, связанные с раскачиванием при езде.



Основные спецификации

Модель	Ед.	FB13ACS	FB13AC	FB15ACS	FB15AC	FB18ACS	FB18AC	FB20ACS	FB20AC
Грузоподъёмность	кг	1300		1500		1800		2000	
Центр тяжести груза	мм	500		500		500		500	
Источник энергии		Батарея		Батарея		Батарея		Батарея	
Тип оператора		Сидя		Сидя		Сидя		Сидя	
Стандартная высота подъёма	мм	3300		3300		3300		3300	
Скорость хода, с/без груза	км/ч	16		16		16		16	
Скор. подъёма, с/без груза	мм/с	350 / 520		330 / 520		330 / 520		300 / 520	
Преодоление наклона с грузом	%	16		16		16		16	
Тяга буксирования с грузом	Н	9280		9280		9280		8930	
Рабочий тормоз		Гидравлический		Гидравлический		Гидравлический		Гидравлический	
Шины		Суперэластик		Суперэластик		Суперэластик		Суперэластик	
Число колёс (пер./зад.)		2X/2		2X/2		2X/2		2X/2	
Размер шин, передние		18X7-8		18X7-8		18X7-8		200/50-10	
Размер шин, задние		15X4,5-8	16X6-8	15X4,5-8	16X6-8	15X4,5-8	16X6-8	16X6-8	16X6-8
Ширина колеи, пер./ задн.	мм	965/ 180	965/ 879	965/ 180	965/ 879	965/ 180	965/ 879	980/ 180	965/ 879
Тяговые двигатели	кВт	4,5 X 2		4,5 X 2		4,5 X 2		4,5 X 2	
Насосный двигатель	кВт	8,6		8,6		8,6		8,6	
Напряжение/ёмкость батареи (5ч)	В/Ач	48/560 (48/680)		48/560 (48/680)		48/560 (48/680)		48/680	
Вес батареи	кг	870 / 1080		870 / 1080		870 / 1080		870 / 1080	
Тип управления ходом		АС		АС		АС		АС	
Рабочее давление для НО	Мпа	13 - 15		13 - 15		13 - 15		13 - 15	
Рабочий вес	кг	3000	3100	3100	3100	3280	3200	3390	3300
Нагрузка на оси с грузом, пер./задн.	кг	3722/578		3981/619		4497/583		4826/564	
Нагрузка на оси без груза, пер./задн.	кг	1372/1628		1410/1690		1531/1749		1630/1760	
Наклон мачты (впер./наз.)	гр	6/6		6/6		6/6		6/6	
Высота с опущенной мачтой	мм	2079		2079		2079		2079	
Высота с выдвинутой мачтой	мм	4325		4325		4325		4325	
Высота защитной крыши	мм	2132		2132		2132		2132	
Габаритная длина	мм	2960	3087	2960	3087	2960	3087	2960	3087
Длина до спинки вил	мм	2040	2167	2040	2167	2040	2167	2040	2167
Габаритная ширина	мм	1130		1130		1130		1130	
Дорожный просвет под мачтой, с грузом	мм	90		90		90		90	
Дорожный просвет в центре шасси, с грузом	мм	123		123		123		123	
Радиус поворота	мм	1675	1988	1675	1988	1675	1988	1675	1988
Рабочий коридор с подд. 1000x1200 поперёк. Запас безопасности 200мм	мм	3253	3538	3253	3538	3253	3538	3360	3538

* Подлежит изменениям в целях усовершенствования изделий. Иллюстрации и технические детали могут относиться к опционному оборудованию, поэтому реальные машины могут отличаться.



Спецификации мачт

Модель	Высота подъёма (мм)	Грузоподъёмность при центре тяжести груза 500мм (кг)				Высота мачты h1 (мм)			Свободный ход (мм)		Угол наклона
		1,3т	1,5т	1,8т	2,0т	Опущенной	Выдвинутой		С выдвинутой мачтой		
							С ЗРГ	Без ЗРГ	С ЗРГ	Без ЗРГ	
СИМПЛЕКС	2500	1300	1500	1800	2000	1679	4055	3400	-	-	6,5-6,5
	2700	1300	1500	1800	2000	1779	4255	3600	-	-	6,5-6,5
	3000	1300	1500	1800	2000	1939	4555	3900	-	-	6,5-6,5
	3300	1300	1500	1800	2000	2079	4855	4200	-	-	6,5-6,5
	3500	1300	1500	1800	2000	2179	5055	4400	-	-	6,5-6,5
	3600	1300	1500	1800	2000	2229	5155	4500	-	-	6,5-6,5
	4000	1100	1300	1600	1800	2479	5555	4900	-	-	3,5-5,0
	4300	800	1100	1400	1600	2644	5855	5200	-	-	3,5-5,0
	4500	650	1000	1200	1400	2754	6055	5400	-	-	3,5-5,0
ДУПЛЕКС	2500	1300	1500	1800	2000	1679	4055	3400	735	1205	6,5-6,5
	2700	1300	1500	1800	2000	1779	4255	3600	835	1305	6,5-6,5
	3000	1300	1500	1800	2000	1939	4555	3900	985	1455	6,5-6,5
	3300	1300	1500	1800	2000	2079	4855	4200	1135	1605	6,5-6,5
	3500	1300	1500	1800	2000	2179	5055	4400	1235	1705	6,5-6,5
	3600	1300	1500	1800	2000	2229	5155	4500	1285	1755	6,5-6,5
	4000	1100	1300	1600	1800	2479	5555	4900	1535	2005	3,5-5,0
	4300	800	1100	1400	1600	2644	5855	5200	1685	2155	3,5-5,0
	4500	650	1000	1200	1400	2754	6055	5400	1785	2255	3,5-5,0
ТРИПЛЕКС	4300	800	1100	1400	1600	2010	5855	5240	1100	1415	3,5-5,0
	4500	650	1000	1200	1400	2075	6055	5440	1170	1480	3,5-5,0
	4800	625	900	1100	1300	2175	6355	5740	1270	1580	3,5-5,0
	5000	600	700	800	900	2240	6555	5940	1340	1645	3,5-5,0
	5500	500	550	650	750	2410	7055	6440	1500	1815	3,5-5,0
	6000	300	350	450	550	2625	7555	6960	1670	2010	3,5-5,0

Стандарты виЛ

Стандарт (мм)	W(мм)	T(мм)	L(мм)										Модели
920x100x35	100	35	770	*920	1070	1220	1370	1520	-	-	-	-	1,3/1,5т
920x100x38	100	38	770	*920	1070	1220	1370	1520	-	-	-	-	1,8т
1070x122x40	122	40	770	920	*1070	1220	1370	1520	1670	1820	1970	-	2,0т



FEELER FORKLIFT

1,5 - 3,5Т (АС привод, с одним тяговым двигателем)



Информативная цветная приборная панель, расположенная с правой стороны (Опция), которая предлагает лучшую считываемость и внешний вид. Кроме того, все рабочие параметры могут программироваться с помощью этого дисплея. Это облегчает и делает более удобным контроль состояния погрузчика, а также уход и обслуживание.





- ◀ Оснащение тяговыми и насосными двигателями производства США обеспечивает экономию энергии и высокую эффективность.
- ◀ Простая и прочная рама шасси.
- ◀ Современный и стремительный внешний вид.



Все панели и крышки сделаны водозащищёнными, во избежание электрических утечек или нарушения электрических цепей.



Рулевая колонка регулируется легко и удобно.



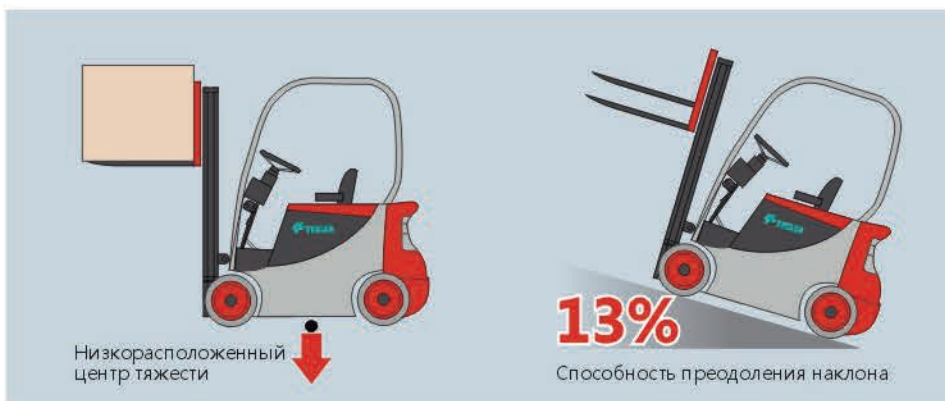
Кнопка аварийного отключения соответствует требованиям безопасности CE, что значительно повышает безопасность работы.



Конструкция и расположение рычагов управления гидравликой соответствуют требованиям эргономики. Возможна установка опционального джойстика.



Объёмный отсек может вместить батарею большой ёмкости, что удлиняет время работы и может удовлетворить все потребности клиентов. Кроме того, компоновка облегчает контроль за уровнем электролита и доливу воды. Возможна поставка запасных батарей, опциональных систем сигнализации и автоматического долива воды и тд

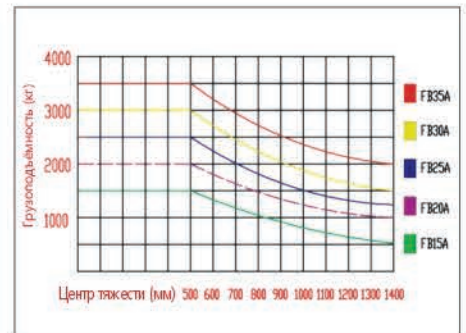
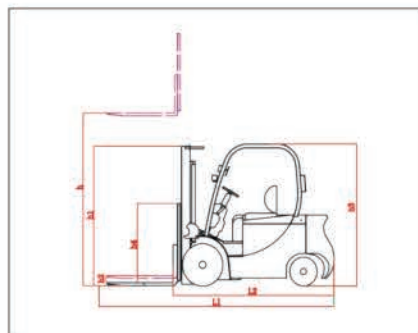
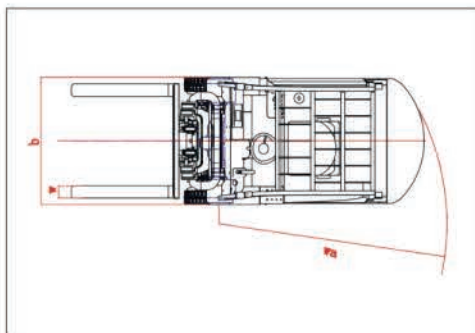


FEELER FORKLIFT

Основные спецификации

Модель	Ед.	FB15A	FB20A	FB25A	FB30A	FB35A
Грузоподъёмность	кг	1500	2000	2500	3000	3500
Центр тяжести груза	мм	500	500	500	500	500
Источник энергии		Батарея	Батарея	Батарея	Батарея	Батарея
Тип оператора		Сидя	Сидя	Сидя	Сидя	Сидя
Стандартная высота подъёма	мм	3000	3000	3000	3000	3000
Скорость хода, с/без груза	км/ч	15/16	14/15	14/15	14/15	14/15
Скор. подъёма, с/без груза	мм/с	310 / 460	300 / 450	300 / 450	260/410	260/410
Преодоление наклона с грузом	%	15	14	13	13	13
Тяга буксирования с грузом	Н	12000	13000	14000	17000	18000
Рабочий тормоз		Гидравлический	Гидравлический	Гидравлический	Гидравлический	Гидравлический
Шины		Пневмо	Пневмо	Пневмо	Пневмо	Пневмо
Число колёс (пер./зад.)		2X/2	2X/2	2X/2	2X/2	2X/2
Размер шин, передние		6,5-10-10PR	7,00-12-12PR	7,00-12-12PR	28x9-158-14 PR	28x9-158-14 PR
Размер шин, задние		5.0-8-10PR	18*7-8-14PR	18*7-8-14PR	18*7-8-14PR	18*7-8-14PR
Ширина колеи, пер./ задн.	мм	890/920	970/950	970/950	1000/980	1000/980
Тяговый двигатель	кВт	7,5	11	11	11,75	11,75
Насосный двигатель	кВт	11	11	11	10	10
Напряжение/ёмкость батареи (5ч)	В/Ач	48/500	48/700	48/700	80/500	80/600
Вес батареи	кг	775	1056	1056	1330	1550
Тип управления ходом		АС	АС	АС	АС	АС
Рабочее давление для НО	МПа	17.5	17.5	17.5	17.5	17.5
Рабочий вес	кг	3300	4300	4300	5030	5250
Нагрузка на оси с грузом, пер./задн.	кг	4100/700	5100/1170	6020/780	7240/790	7860/890
Нагрузка на оси без груза, пер./задн.	кг	1600/1700	1900/2400	1900/2400	2380/2650	2450/2800
Наклон мачты (впер./наз.)	гр	6/12	6/12	6/12	6/12	6/12
Высота с опущенной мачтой	мм	2070	2070	2070	2060	2060
Высота с выдвинутой мачтой	мм	4250	4250	4250	4260	4260
Высота защитной крыши	мм	2196	2215	2215	2200	2200
Габаритная длина	мм	3060	3430	3430	3675	3720
Длина до спинки вил	мм	2140	2360	2360	2605	2650
Габаритная ширина	мм	1070	1150	1150	1225	1225
Дорожный просвет под мачтой, с грузом	мм	110	110	110	100	100
Дорожный просвет в центре шасси, с грузом	мм	110	120	120	110	110
Радиус поворота	мм	1980	2190	2190	2350	2389
Рабочий коридор с подд. 1000x1200 поперёк. Запас безопасности 200мм	мм	3660	3940	3940	4100	4139

* Подлежит изменениям в целях усовершенствования изделий. Иллюстрации и технические детали могут относиться к опционному оборудованию, поэтому реальные машины могут отличаться.



Спецификации мачт

(Пригодны для работы в 40'HQ контейнерах)

	Мачта	Высота подъёма мм	Грузоподъёмность при центре тяжести груза 500мм (кг)					Высота сложенной мачты h1 (мм)			Угол наклона гр.	Свободный ход h2 с ЗРГ (мм)		
			FB15A	FB 20A	FB25A	FB30A	FB35A	1.5-1.8т	2-2,5т	3-3,5т		FB15/18A	FB20/25A	FB30/35A
СИМПЛЕКС	S200	2000	1500	2000	2500	3000	3500	1525	1550	1580	6/12	-	-	-
	S250	2500	1500	2000	2500	3000	3500	1775	1800	1830	6/12	-	-	-
	S300	3000	1500	2000	2500	3000	3500	2025	2050	2080	6/12	-	-	-
	S330	3300	1500	2000	2500	3000	3500	2175	2200	2230	6/12	-	-	-
	S350	3500	1500	2000	2500	3000	3500	2275	2300	2330	6/12	-	-	-
	S400	4000	1500	2000	2500	3000	3200	2575	2600	2630	6/12	-	-	-
	S450	4500	1350	1800	1800	2600	2600	2825	2850	2880	6/6	-	-	-
ДУПЛЕКС	D200	2000	1500	2000	2500	3000	3500	1525	1550	1580	6/12	530	545	460
	D250	2500	1500	2000	2500	3000	3500	1775	1800	1830	6/12	780	795	710
	D300	3000	1500	2000	2500	3000	3500	2025	2025	2080	6/12	1030	1050	960
	D330	3300	1500	2000	2500	3000	3500	2175	2200	2230	6/12	1180	1195	1110
	D350	3500	1500	2000	2500	3000	3500	2275	2300	2330	6/12	1280	1295	1210
	D400	4000	1500	2000	2500	3000	3200	2575	2600	2630	6/6	1580	1595	1510
	D450	4500	1350	1800	1800	2600	2600	2825	2850	2880	6/6	1730	1845	1760
ТРИПЛЕКС	T400	4000	1400	1900	2400	2900	3300	1875	1900	1930	6/12	880	895	685
	T430	4300	1300	1850	2200	2700	3000	1975	2000	2030	6/6	980	995	785
	T450	4500	1250	1700	1700	2450	3000	2075	2100	2130	6/6	1080	1195	985
	T470	4700	1200	1700	1700	2450	3000	2125	2150	2180	6/6	1130	1245	1035
	T500	5000	*1250	1500	1500	2300	2400	2225	2250	2280	6/6	1230	1345	1135
	T550	5500	*1200	1200	1200	1700	1800	2425	2450	2480	3/6	1530	1545	1335
	T600	6000	*1050	800	800	1200	1300	2625	2650	2680	3/6	1730	1745	1535

Стандарты вил

Стандарт(мм)	W(мм)	T(мм)	L(мм)									Модели
920x100x35	100	35	770	*920	1070	1220	1370	1520	-	-	-	1,5т
920x100x38	100	38	770	*920	1070	1220	1370	1520	-	-	-	1,8т
1070x122x40	122	40	770	920	*1070	1220	1370	1520	1670	1820	1970	2,0т
1070x122x40	122	40	770	920	*1070	1220	1370	1520	1670	1820	1970	2,5т
1070x125x45	125	45	770	920	*1070	1220	1370	1520	1670	1820	1970	3,0т
1070x125x45	125	45	770	920	*1070	1220	1370	1520	1670	1820	1970	3,5т



FEELER FORKLIFT

FB16-25 (С приводами постоянного тока)



▲ Прогрессивные технологии с двумя двигателями
Значительно снижается уровень шума. Погрузчик более надёжен и удобен в работе.





Модификация холодного склада -35°C (опция)

270мм/с
Скорость подъёма (с грузом)

13км/ч
Скорость хода (с грузом)



▲ Широкообзорная мачта и рулевая колонка

Смещённая влево рулевая колонка увеличивает поле обзора вперёд.



▲ Удобные сиденья с подлокотниками

Наличие под рукой аварийного выключателя питания повышает безопасность.



▲ Акселератор в новом стиле

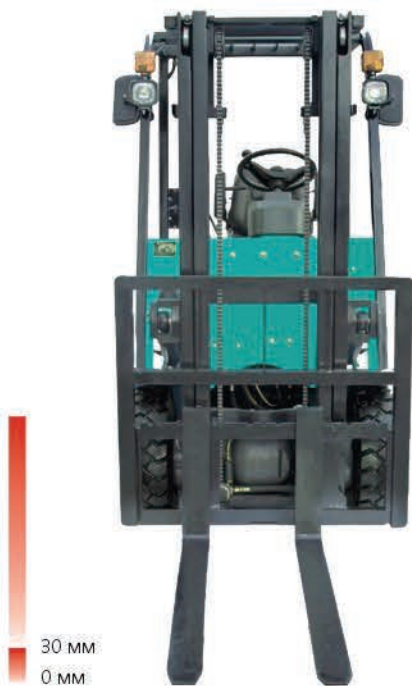


▲ Широкое пространство пола, нескользящая подножка

Открытое пространство для ног повышает удобство работы.



▲ Эргономичная конструкция подножки для удобства входа-выхода



30 мм
0 мм

◀ «Умная» система мягкого опускания груза

Для защиты ваших товаров и напольного покрытия, в процессе опускания груза, начиная с высоты 100 – 30мм от пола, система автоматически снижает скорость, предотвращая удар груза об пол.



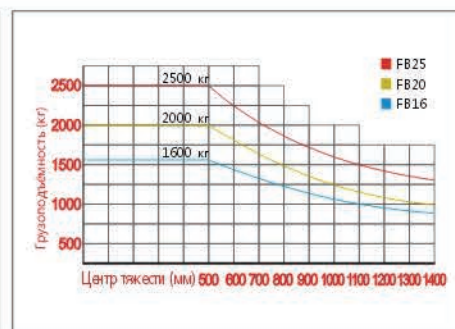
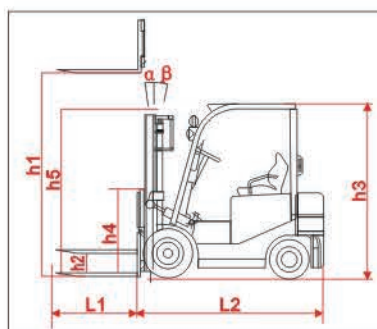
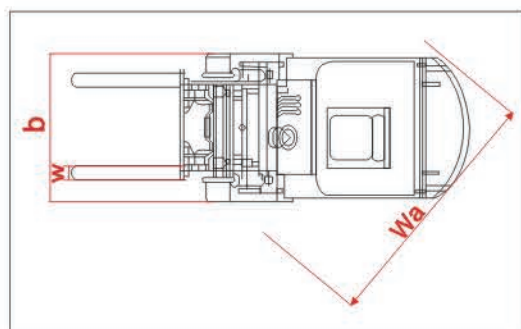
▲ Новая конструкция крышки батареи с защёлкой

Удобна для контроля уровня электролита и предохраняет от самопроизвольного открывания.

FEELER FORKLIFT

Основные спецификации

Модель	Ед.	FB16	FB20	FB25
Производитель		SAFF	SAFF	SAFF
Источник энергии		Батарея	Батарея	Батарея
Грузоподъёмность	кг	1600	2000	2500
Тип оператора		Сидя	Сидя	Сидя
Центр тяжести груза	мм	500	500	500
Рабочий вес	кг	2950	3850	4010
Шины		Пневмо	Пневмо	Пневмо
Размер шин, передние		6,5-10-10PR	7,00-12-12PR	7,00-12-12PR
Размер шин, задние		5,0-8-10PR	18*7-8-14PR	18*7-8-14PR
Число колёс (перед./зад.)		2/2	2/2	2/2
Наклон мачты, вперёд/назад	гр	6/12	6/12	6/12
Длина до спинки вил	мм	2230	2280	2330
Габаритная ширина	мм	1080	1150	1150
Высота защитной решётки грузакрыши	мм	1060	1130	1130
Максимальная высота подъёма	мм	3000-6000(опция)	3000-6000(опция)	3000-6000(опция)
Высота защитной крыши	мм	2130	2180	2180
Дорожный просвет под мачтой, с грузом	мм	95	115	115
Рабочий коридор с подд. 1000x1200 поперёк.	мм	3605	3760	3805
Минимальный радиус поворота	мм	1980	2100	2180
Скорость хода, с/без груза	км/ч	13/15	12/13	12/13
Скорость подъёма, с/без груза	мм/с	270 / 350	270 / 400	260 / 400
Скорость опускания, с/без груза	мм/с	450 / 300	450 / 300	450 / 300
Преодоление наклона с грузом	%	10/15	10/15	10/15
Рабочий тормоз		Гидравлический	Гидравлический	Гидравлический
Тяговый двигатель	кВт	5	6,3	6,3
Насосный двигатель	кВт	8,2	8,6	11
Напряжение	В	48	48	48
Ёмкость батареи	Ач	450	550	620
Вес батареи с коробом	кг	800	1020	1090
Размеры короба батареи	мм	660*980*456	660*1075*510	660*1075*520
Тяга буксирования с грузом	Н	12000	13000	14000
Число колёс (пер./зад.)		2X/2	2X/2	2X/2
Ширина колеи, пер./ задн.	мм	890/920	970/950	970/950
Напряжение/ёмкость батареи (5ч)	В/Ач	48/500	48/700	48/700
Вес батареи	кг	775	1056	1056
Тип управления ходом		АС	АС	АС
Рабочее давление для НО	мПа	17.5	17.5	17.5
Нагрузка на оси с грузом, пер./задн.	кг	4100/700	5100/1170	6020/780
Нагрузка на оси без груза, пер./задн.	кг	1600/1700	1900/2400	1900/2400
Наклон мачты (впер./наз.)	гр	6/12	6/12	6/12
Высота с опущенной мачтой	мм	2070	2070	2070
Высота с выдвинутой мачтой	мм	4250	4250	4250
Габаритная длина	мм	3060	3430	3430
Дорожный просвет в центре шасси, с грузом	мм	110	120	120



Спецификации мачт

(Пригодны для работы в 40' HQ контейнерах)

	Мачта	Высота подъёма мм	Грузоподъёмность при центре тяжести груза 500мм (кг)					Высота сложенной мачты h1 (мм)					Угол наклона гр.	Свободный ход h2 с ЗРГ (мм)				
			FB16	FB20	FB25	FB30	FB35	1,6т	2,0т	2,5т	3,0т	3,5т		FB16	FB20	FB25	FB30	FB35
СИМПЛЕКС	S200	2000	1600	2000	2500	3000	3500	1495	1500	1500	1560	1565	6/12	-	-	-	-	-
	S250	2500	1600	2000	2500	3000	3500	1745	1800	1800	1815	1815	6/12	-	-	-	-	-
	S300	3000	1600	2000	2500	3000	3500	1845	1850	1850	2065	2065	6/12	-	-	-	-	-
	S330	3300	1600	2000	2500	3000	3500	1995	2000	2000	2215	2215	6/12	-	-	-	-	-
	S350	3500	1600	2000	2500	3000	3500	2245	2150	2150	2315	2315	6/12	-	-	-	-	-
	S400	4000	1400	1800	2300	2800	3250	2545	2550	2550	2615	2615	6/6	-	-	-	-	-
	S450	4500	1300	1700	1800	2600	3000	2795	2800	2800	2865	2865	6/6	-	-	-	-	-
ДУПЛЕКС	D200	2000	1600	2000	2500	3000	3500	1495	1500	1500	1565	1565	6/12	485	495	495	350	350
	D250	2500	1600	2000	2500	3000	3500	1745	1800	1800	1815	1815	6/12	735	745	745	600	600
	D300	3000	1600	2000	2500	3000	3500	1845	1850	1850	2065	2065	6/12	985	995	995	850	850
	D350	3500	1500	2000	2500	3000	3500	2245	2150	2150	2315	2315	6/12	1235	1245	1245	1100	1100
	D400	4000	1400	1800	2300	2800	3250	2545	2550	2550	2615	2615	6/6	1535	1545	1545	1400	1400
	D450	4500	1300	1700	1800	2600	3000	2795	2800	2800	2865	2865	6/6	1785	1795	1795	1650	1650
ТРИПЛЕКС	T400	4000	1400	1900	2200	2600	3000	1920	1925	1925	2065	2065	6/12	880	885	885	795	795
	T430	4300	1250	1700	1800	2400	2800	2040	2045	2045	2190	2190	6/6	1000	1005	1005	920	920
	T470	4700	1100	1600	1600	2200	2600	2160	2165	2165	2340	2340	6/6	1120	1120	1120	970	970
	T500	5000	900	1300	1500	2000	2400	2290	2295	2295	2440	2440	6/6	1250	1255	1255	1170	1170
	T550	5500	600	1000	1100	1700	2100	2445	2480	2460	2565	2565	3/6	1405	1410	1410	1290	1290
	T600	6000	600	700	800	1100	1350	2645	2650	2650	2790	2790	3/6	1610	1605	1605	1520	1520

Стандарты виЛ

Стандарт (мм)	W(мм)	T(мм)	L(мм)										Модели
920x100x35	100	35	770	*920	1070	1220	1370	1520	1670	1820	1970	1,6т	
1070x122x40	122	40	770	920	*1070	1220	1370	1520	1670	1820	1970	2,0т	
1070x122x40	122	40	770	920	*1070	1220	1370	1520	1670	1820	1970	2,5т	



FEELER FORKLIFT

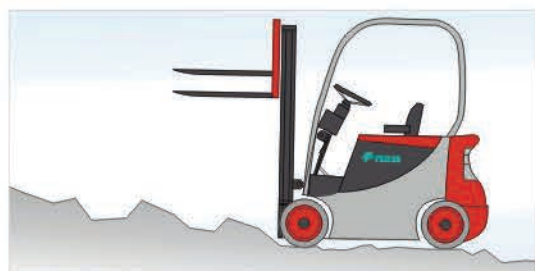
В сфере электрической погрузочной техники (с оператором сидя) Feeler всегда занимал новаторские позиции. Мы комплектуем свою продукцию высокотехнологичными электронными компонентами из Тайваня, благодаря чему они популярны и высоко ценятся потребителями, как на местном рынке, так и за рубежом.



В настоящее время электрические погрузчики Feeler широко используются на производстве, складах и торговых центрах. При этом специалисты Feeler работают над удовлетворением таких запросов потребителей, как например модификация для работы на холодных складах при температуре до -35°C . Разрабатываются также погрузчики со сдвоенными шинами для работы на неровных поверхностях.



Feeler привержен политике “ориентации на человека и защиты окружающей среды” и, как производитель, старается нести бремя социальной ответственности. Чтобы снизить влияние человеческого фактора, приводящего к несчастным случаям и телесным повреждениям, а также к загрязнению окружающей среды, сотрудники Feeler непрерывно работают над совершенствованием конструкции своих машин, повышением их безопасности. Большим событием стало появление новейшей серии машин с двумя тяговыми АС двигателями переменного тока Ex-Proof.



Электрические погрузчики Feeler способны лучше удовлетворять потребности клиентов, и они являются отличными “рабочими лошадками” для выполнения ваших задач по обработке грузов.

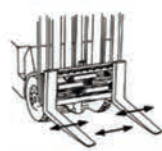


Навесные приспособления для погрузчиков

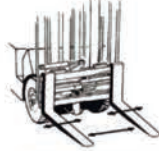
Пожалуйста, имейте в виду, что показанные ниже устройства приведены только для иллюстрации



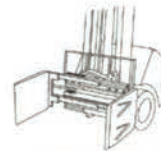
Сайдшифтер



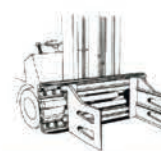
Позиционер с сайдшифтером



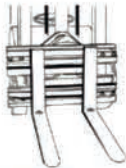
Позиционер



Базовый захват



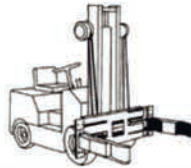
Киповый захват



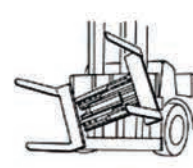
Вилочный захват с поворотом



Двойной захват



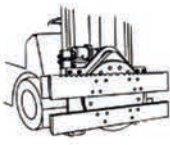
Захват для бочек



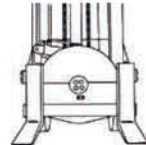
Инвертер



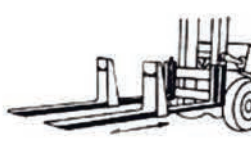
Стационарный инвертер



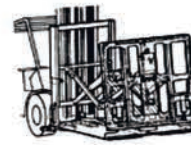
Ротатор



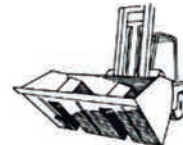
Ротатор на 180°



Телескопические вилы



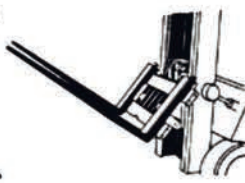
Сталкиватель-стягиватель



Ковш



Стабилизатор груза



Наклоняемая каретка



Штырь



Удлинитель вил



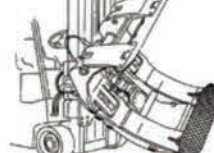
Ролик



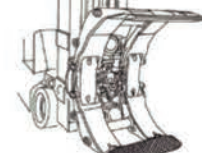
Навесные вилы



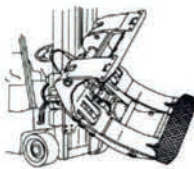
Вилы с осевым креплением



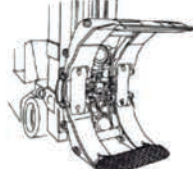
Рулонный захват KPF



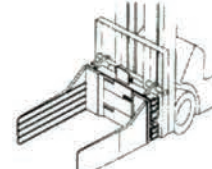
Рулонный захват KPR



Рулонный захват CPF



Рулонный захват CPR



Захват для макулатуры

ООО «БКС-Комплект»

Республика Беларусь,

220125, г. Минск,

ул. Уручская, 23А, пом.413

Т./ф. +375 17 266-52-34,

286-35-28

Моб. +375 29 609-11-51,

+375 29 768-82-73.

e-mail: info@b-k-s.by

www.b-k-s.by

