



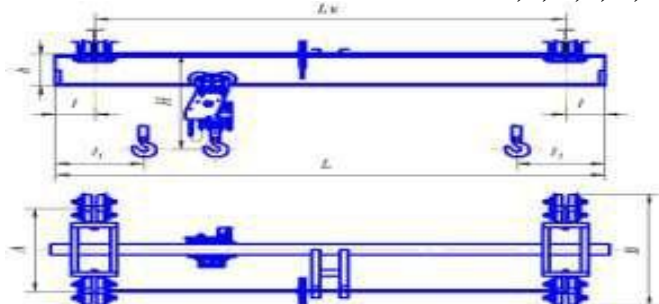
**ПРОМКОМПЛЕКТ**  
ООО «Промкомплект»

Юридический и почтовый адрес:  
172391, Тверская область, г. Ржев,  
Осташковское ш., д. 14, оф. 206  
Т./ф. +7 (495) 481-40-57, 481-40-67  
promkomplekt.rzhev@mail.ru www.mkran.ru

Офис в Москве:  
ООО «Промкомплект»  
109202, г. Москва, Перовское ш., д. 21.  
Т./ф. +7 (495) 481-40-57, 481-40-67  
info@mkran.ru www.mkran.ru

## КРАН МОСТОВОЙ РУЧНОЙ ОДНОБАЛОЧНЫЙ ПОДВЕСНОЙ

г/п 0,5; 1,0; 2,0; 3,2; 5,0 т



Краны подвесные ручные однобалочные предназначены для подъема и перемещения груза в помещениях или под навесом при температуре окружающей среды от -40° до +40°С. Изготавливаются общепромышленного, взрывоопасного и пожаробезопасного исполнения, для холодного, умеренного климата. Имеется сертификат Соответствия. Тяговое усилие механизма передвижения крана — 190 Н.

### Технические характеристики:

Грузоподъемность, т	Полная длина L, м	Пролет Lк, м	Длина консолей l, м	База крана А, мм	Ширина крана В, мм	Н, мм	h, мм	l <sub>1</sub> , мм	Подкрановый путь ГОСТ 19425-74 номер балки	Нагрузка на путь от тележки, кН		*Масса крана, кг
										не более		
1,0	3,6-4,2	3,0	0,3-0,6	1000	1300	620	220	150	18м 24м	не более		281
	5,1-5,7	4,5								6,58	312	
	6,6-7,2	6,0		6,40	520							
	8,1-9,3	7,5	0,3-0,9	1500	1800	680	280			6,60	604	
	10,2-11,4	9,0	0,3-1,2	1800	2100	7,40	710					
3,2	3,6-4,2	3,0	0,3-0,6	1000	1300	980	280	200	24м 30м 36м 45м	19,30	660	
	5,1-5,7	4,5								18,70	720	
	6,6-7,2	6,0		18,80	910							
	8,1-9,3	7,5	0,3-0,9	1500	1800	1040	340			19,50	1020	
	10,2-11,4	9,0	0,6-1,2	1500	2100	1100	400			20,30	1270	
5,0	3,6-4,2	3,0	0,3-0,6	1000	1300	1190	340	220	30м 36м 45м	27,15	860	
	5,1-5,7	4,5								27,74	940	
	6,6-7,2	6,0		27,82	1110							
	8,1-9,3	7,5	0,3-0,9	1500	1800	1260	400			28,21	1300	
	10,2-11,4	9,0	0,6-1,2	1800	2100	28,63	1470					

Рассмотрим возможность изготовления опытных образцов таких кранов г/п 1,0; 3,2; 5,0т. в том числе с нестандартным пролетом.

### Сведения, сообщаемые заказчиком (впишите или обведите нужное)

Грузоподъемность, т		Количество кранов	
Пролет, Lк, м		Температура окружающей среды, °С	(-20+40); (-40+40)
Полная длина крана, L, м		Климатическое исполнение	У, Т
Высота подъема, м		Категория размещения	1; 2; 3; 4
Исполнение крана	общепромышленное	взрывобезопасное	пожаробезопасное

### Характеристика взрывобезопасности и пожаробезопасности

Класс взрывоопасной зоны	В - 1а; В - 1б; В - 1г; В - II; В - IIа
Группа взрывоопасной смеси	T1; T2; T3
Категория взрывоопасной смеси	IIА; IIВ; IIС
Класс пожароопасной зоны	П-I; П-II; П-IIа; П-III
Дополнительные требования	
Наименование и почтовый адрес предприятия – заказчика	
Подпись, ФИО, должность заказчика, печать предприятия тел/факс для оперативной связи	