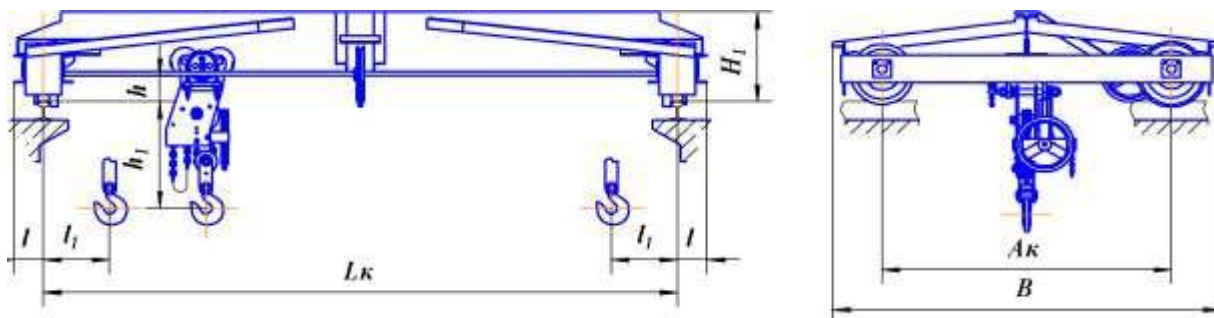


КРАН МОСТОВОЙ РУЧНОЙ ОДНОБАЛОЧНЫЙ ОПОРНЫЙ

г/п 0,5; 1; 2; 3,2; 5,0 т.

Краны предназначены для подъема и перемещения грузов при производстве ремонтных, монтажных, строительных и других работ как в помещении или под навесом так и на открытом воздухе при температуре окружающей среды от -40° до +40°. Имеется сертификат Соответствия.



Технические характеристики:

Грузоподъемность	Пролет Lк, м	Высота подъема м	Тяговое усилие механизмов, Н			Ак+5мм	В,мм	Н1,мм	h,мм	h1,мм	l,мм	l1,мм	Нагрузка колеса на рельс*, кН	Масса крана*, т	Тип подкранового рельса		
			Подъём а	Передв ижения тали	Передв ижения крана										железнодорожного	специального	
3,2	4,5	3,0	650	176,4	98	1200	1570	195	390	160	500	16,09	0,67	Рельс 24 ГОСТ 6368-82	Квадрат 50 ГОСТ 2591-88 Вст3 пс5 ГОСТ 535-88		
	7,5	6,0					1666					17,49	0,875				
	10,5	9,0					2066					18,18	1,13				
5,0	4,5	3,0	750	196	147	1600	470	170	560	180	550	23,47	0,83	Рельс 24 ГОСТ 6368-82	Квадрат 50 ГОСТ 2591-88 Вст3 пс5 ГОСТ 535-88		
	7,5	6,0					500	140	590			24,17	1,095				
	10,5	9,0					570	120	610			27,36	1,495				
	13,5	12,0					590	-60	790			28,45	2,040				
	16,5	12,0					2100	2620	640			-10	740			29,70	2,33
8,0	4,5	3,0	750	245	196	1800	2340	150	1000	180	600	41,02	1,335	Рельс 24 ГОСТ 6368-82	Квадрат 50 ГОСТ 2591-88 Вст3 пс5 ГОСТ 535-88		
	7,5	6,0					622					41,27	1,61				
	10,5	9,0					680					-30	1010			41,90	2,06
	13,5	12,0					730					-80	1060			45,76	2,53
	16,5	12,0					2100					2620	730			-80	1060

*Данные указаны для кранов с высотой подъема – 12 м.

По заказу потребителя допускается изготовление кранов с пролетами, увеличенными на 0,5м по сравнению с указанными в таблице.

Сведения, сообщаемые заказчиком (впишите или обведите нужное)

Грузоподъемность, т		Количество кранов	
Пролет, Lк, м		Температура окружающей среды, °С	(-20+40); (-40+40)
		Климатическое исполнение	У; Т
Высота подъема, м		Категория размещения	1; 2; 3
Исполнение крана	общепромышленное ГОСТ 7075-80 имеется Сертификат Соответствия	взрывобезопасное ТУ 24.09.543-81 имеется Сертификат Соответствия	пожаробезопасное ТУ 24.00.4915-2006

Характеристика взрывобезопасности и пожаробезопасности

Класс взрывоопасной зоны	В-1а; В-1б; В-1г; В-II; В-IIа
Группа взрывоопасной смеси	T1; T2; T3
Категория взрывоопасной смеси	II А; II В; II С
Класс пожароопасной зоны	П-I; П-II; П-IIа; П-III
Дополнительные требования	
Наименование и почтовый адрес предприятия – заказчика	
Подпись, ФИО, должность заказчика, печать предприятия, тел/факс для оперативной связи	